



PICENUMPLAST



FESSURAZIONI

PERFORATED PIPES

TUBES À FENTES



SLO/03 11/2015 ▶

Fessurazioni / Slotted pipes

Picenum Plast presenta la nuova gamma di tubi fessurati per captazione di fluidi e gas.

Grazie alle loro fessure, disposte ad intervalli regolari, le tubazioni permettono la captazione di fluidi e di gas per numerose applicazioni:

- Dreni sub-orizzontali per la captazione di acque superficiali e di falda
- Opere di drenaggio per la prevenzione di ammaloramento di opere civili (muri, edifici, sedi stradali)
- Sistemi per la dispersione di reflui fognari
- Sistemi verticali per la captazione ed il prelievo di acque di profondità da falde artesiane
- aspirazione di biogas di discarica
- captazione di percolato in discariche urbane

La gamma propone una grande varietà di tipologie di tubazione (che i progettisti potranno scegliere in funzione dei requisiti fisici e meccanici imposti dall'applicazione specifica) cui potranno essere realizzate molteplici configurazioni di fessurazione (personalizzabili su richiesta) che impartiranno al manufatto finito proprietà drenanti ed idrauliche appropriate.

Il tutto nel rispetto delle garanzie di qualità Picenum Plast, da sempre leader produttore di tubazioni in PE, PVC e corrugate per l'edilizia, l'acquedottistica e l'impiantistica in genere.

Picenum Plast is proud to introduce a new series of perforated pipes for fluids collection and gas suction.

Thanks to their special industrial-made slot design, perforated pipes provide an optimal drainage of fluids and gases for various purposes:

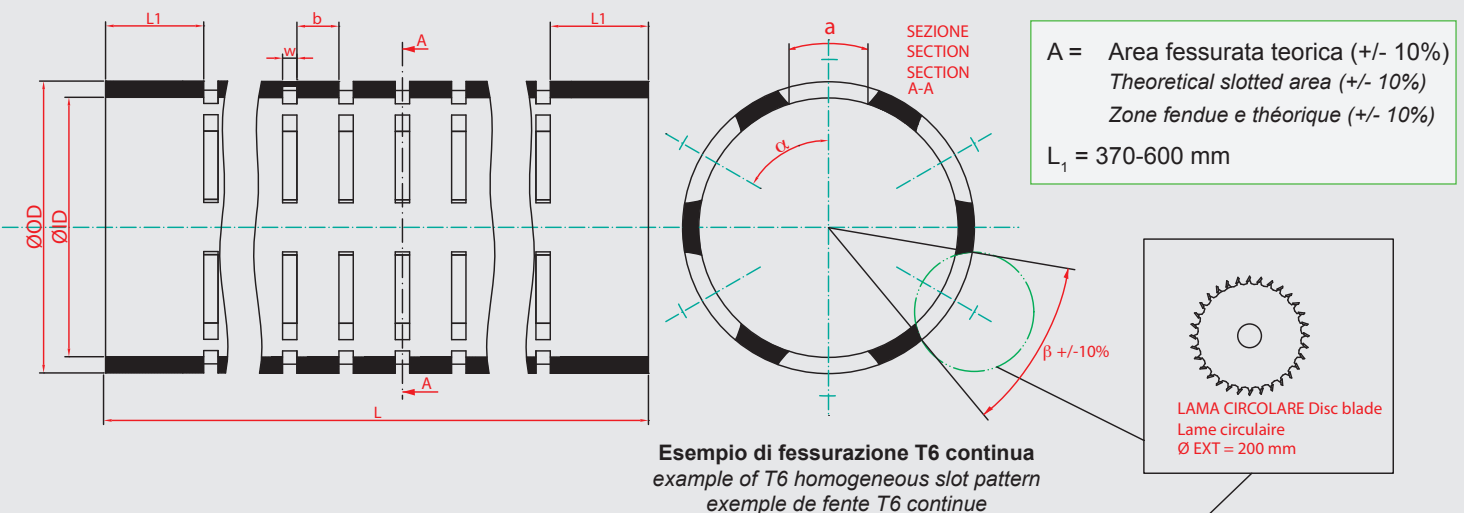
- *Sub-soil drainage of surface waters and table waters*
- *Special drain systems for preventing deterioration of civil structures (walls, buildings, roadways) due to water-logging*
- *Outflow sewage systems*
- *Vertical systems for suction and collection of waters from high-depth water sources*
- *Suction and conveyance of biogas from landfills*
- *Drainage and conveyance of organic fluids in landfills*

Designers and customers are free to choose among a wide range of pipes (according to physical and mechanical requirements defined by the field of application) which will be properly slotted in order to withstand the hydraulic and draining performances.

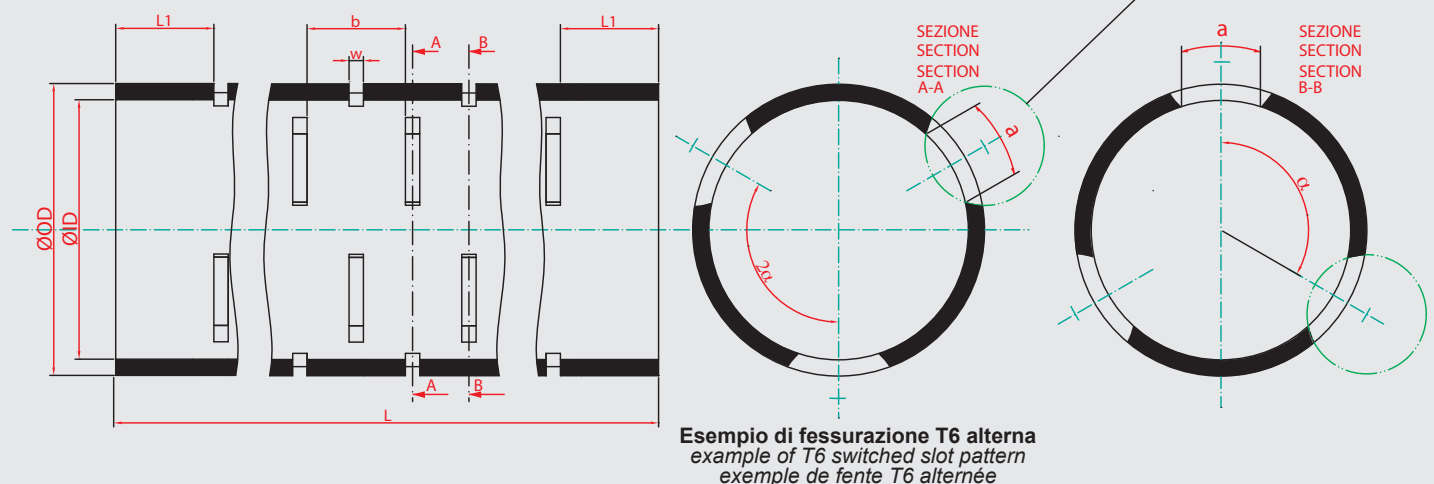
Needless to say that quality standards in production are severely carried out according to Picenum Plast's policy, always leading company in PE, PVC and corrugated pipes for water, gas, sewerage and miscellaneous applications.

SCHEMA FESSURAZIONI / SLOT PATTERN / SCHÉMA DES FENTES

SCHEMA FESSURAZIONE CONTINUA / Homogeneous slot pattern / Schéma de fente continue



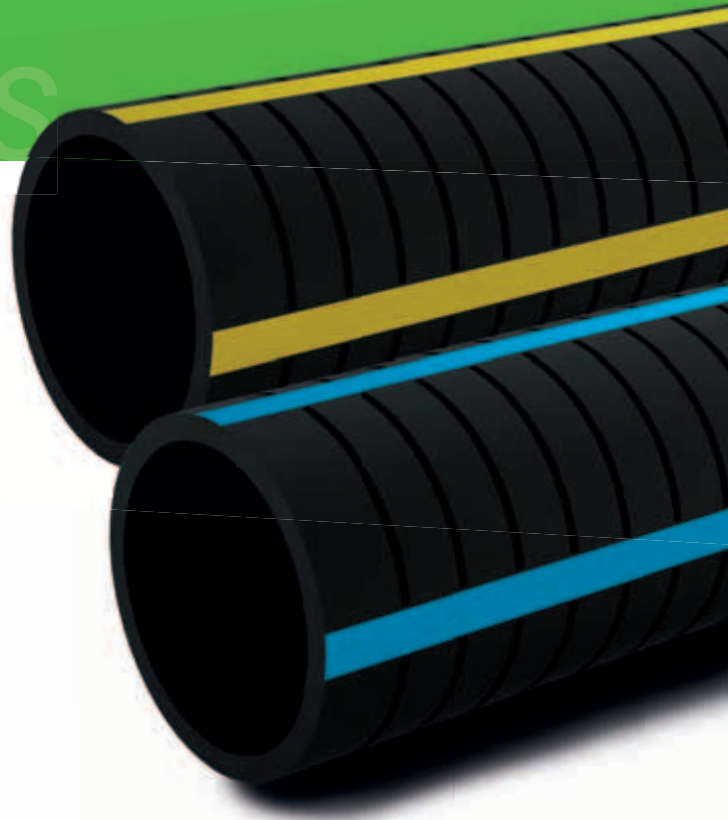
SCHEMA FESSURAZIONE ALTERNA / Switched slot pattern / Schéma de fente alternée



Note Remark Note

Per tubi di grosso spessore, il valore di "a" misurato all'esterno del tubo potrebbe differire da quello reale (misurato sul diametro interno). For high well-thickness pipes, the "a" value (as measured on the external surface of the pipe) might be different from the real one (as measured on the internal surface). Pour les tuyaux de grande épaisseur, la valeur de « a » mesurée à l'extérieur du tuyau peut différer de celle réelle (mesurée sur le diamètre intérieur).

Fissurazioni pipes



Picenum Plast présente la nouvelle gamme de tuyaux fendus destinés à la captation de fluides et de gaz.

Grâce à leurs fentes, positionnées à intervalles réguliers, ces tuyaux permettent de capter les fluides et les gaz dans le cadre de nombreuses applications :

- Drains sub-horizontaux de captation des eaux de surface et souterraines
- Travaux de drainage pour la prévention contre la détérioration des travaux de génie civil (murs, bâtiments, routes)
- Systèmes de dispersion des eaux usées
- Systèmes verticaux de captation et de prélèvement d'eaux en profondeur des nappes artésiennes
- Aspiration de biogaz d'échappement
- Captation des lixiviats de décharges urbaines

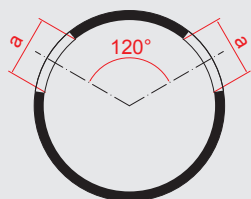
La gamme comprend une grande variété de types de tuyaux (que les concepteurs peuvent choisir en fonction des spécifications physiques et mécaniques relatives à l'application spécifique) avec possibilité de réaliser de multiples configurations de fentes (personnalisables sur demande) permettant au produit fini de bénéficier de propriétés drainantes et hydrauliques adaptées.

Le tout conformément aux garanties de qualité Picenum Plast, depuis toujours leader dans la fabrication de tuyaux en PE, PVC et tube annelé destinés au secteur de la construction, de l'approvisionnement en eau et réseaux en général.

TIPO DI FESSURAZIONI / PERFORATION TYPE / TYPE DE FENTES

FESSURAZIONE CON FONDO A CANALETTA

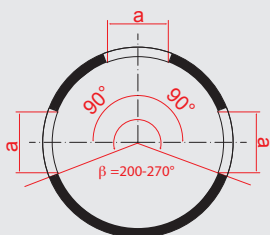
Slot pattern with plain bottom



C2

No. 2 fessure a 120° - angolo totale = 120°

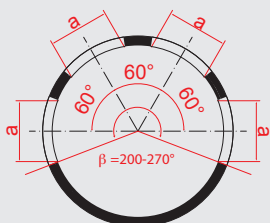
No. 2 slots at 120° each - total slotted angle = 120°
2 fentes à 120° - angle total = 120°



C3

No. 3 fessure a 90° - angolo totale = 180°

No. 3 slots at 90° each - total slotted angle = 180°
3 fentes à 90° - angle total = 180°



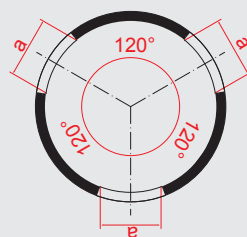
C4

No. 4 fessure a 60° - angolo totale = 180°

No. 4 slots at 60° each - total slotted angle = 180°
4 fentes à 60° - angle total = 180°

FESSURAZIONE A 360°

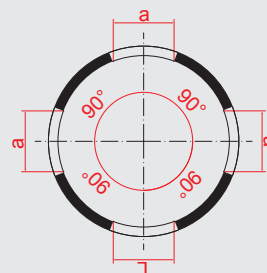
360° Slot pattern



T3

No. 3 fessure a 120° - angolo totale = 360°

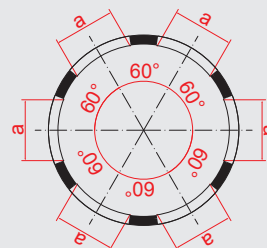
No. 3 slots at 120° each - total slotted angle = 360°
3 fentes à 120° - angle total = 360°



T4

No. 4 fessure a 90° - angolo totale = 360°

No. 4 slots at 90° each - total slotted angle = 360°
4 fentes à 90° - angle total = 360°



T6

No. 6 fessure a 60° - angolo totale = 360°

No. 6 slots at 60° each - total slotted angle = 360°
6 fentes à 60° - angle total = 360°

SPESSORI LAME

Spessori lame /
Épaisseur des lames

- 0,5 mm
- 1 mm
- 2 mm
- 4 mm
- 5 mm
- 7 mm
- 10 mm

Tubi e spessori fessurabili / Perforated pipe types and wall thickness range / Tuyaux et épaisseurs fissurables

Tubi in PVC-U per il trasporto di acqua conformi ad UNI EN 1452 / Pipes made of PVC-U for water ducta according to UNI EN 1452 / Tuyaux en PVC-U pour le transport d'eau conformes à la norme UNI EN 1452

Tubi in PVC-U per fognature e scarichi interrati non in pressione conformi ad UNI EN 1401 / Pipes made of PVC-U for sewage and drainage not under pressure according to UNI EN 1401 / Tuyaux en PVC-U pour eaux usées et évacuations souterraines non pressurisées conformes à la norme UNI EN 1401

Tubi in PVC per pozzi conformi al D.M. n. 174 del 16/04/2004 / Pipes made of PVC-U for well suction according to Ministry Decree n. 174 dated apr, 06/2004 / Tuyaux en PVC pour puits conformes au D.M. n°174 du 16/04/2004

Diametri fessurabili / Perforated pipe sizes / Diamètres fissurables

Dal DN/OD 110 al DN/OD 500 (Serie Renard R10); Misure intermedie (R20) su richiesta previa approvazione dell'Ufficio Tecnico / From DN/OD 110 up to DN/OD 500 mm (Renard Series R10); Intermediate dimensions (R20) under request prior agreement with Technical Office / Du modèle DN/OD 110 au modèle DN/OD 500 (Série Renard R10), Mesures intermédiaires (R20) sur demande et avec approbation préalable du bureau technique

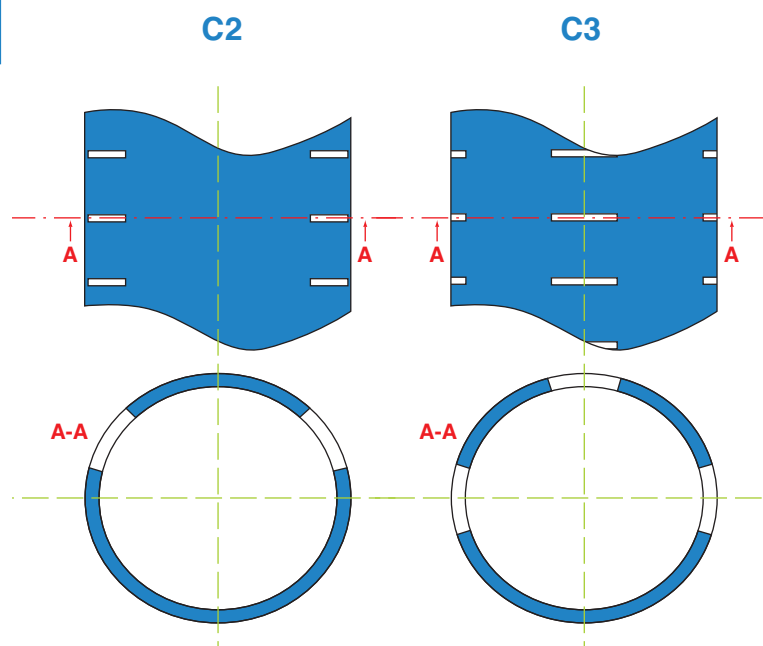
Lunghezze fessurabili / Perforated pipe lengths / Longueurs fissurables

Barre da 3, 5 e 6 metri (lunghezze differenti su richiesta, previa approvazione dell'ufficio tecnico) / Sticks 3, 5 and 6 metres (other lengths under request prior agreement with Technical Office / Barres de 3, 5 et 6 mètres (longueurs différentes sur demande, sous réserve de l'approbation du bureau technique)

Fessuraz. continua

Homogeneous slot pattern / Fente continue

H

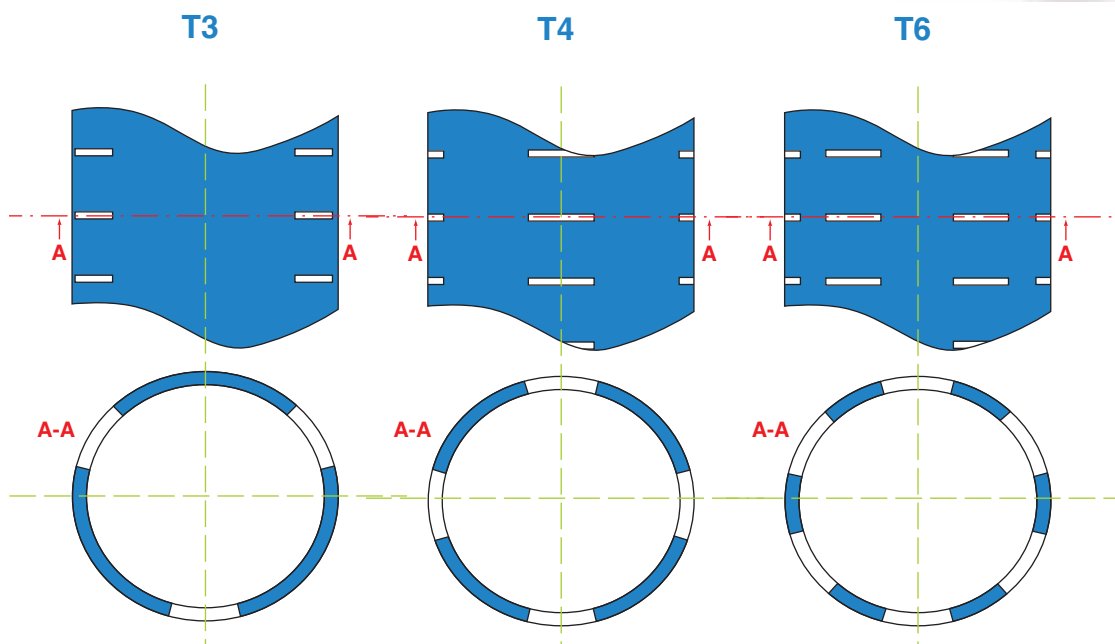


Tipo fessurazione continua - H -

DN/OD	Dimensioni Fessura Slots dimensions Dimensions fentes (mm)			Superf. bagnata interna Internal wet surface Surface mouillée interne (cm ² /m)	C2			C3		
	Passo Pitch Pas	Ampiezza Length Longueur	Spessore Width Épaisseur		Area drenante Perforated area Zone de drainage			Area drenante Perforated area Zone de drainage		
	b ± 3 mm (1)	a ± 10% (1)	w ± 2 mm (1)		Ad (cm ² /m)	Ad/Ai (%)	€/m (2)	Ad (cm ² /m)	Ad/Ai (%)	€/m (2)
90	11	43	1	2.827	78	2,8%	4,10	117	4,1%	4,40
110	11	43	1	3.456	78	2,3%	4,10	117	3,4%	4,40
125	11	46	1	3.927	84	2,1%	4,10	125	3,2%	4,40
140	11	56	1	4.398	102	2,3%	4,10	153	3,5%	4,40
160	11	56	1	5.026	102	2,0%	4,10	153	3,0%	4,40
180	23	56	2	5.655	97	1,7%	4,10	146	2,6%	4,40
200	23	56	2	6.283	97	1,6%	4,10	146	2,3%	4,40
250	23	75	2	7.854	130	1,7%	4,20	196	2,5%	4,50
315	23	85	2	9.896	148	1,5%	4,30	222	2,2%	4,60
400	23	90	2	12.566	157	1,2%	4,40	235	1,9%	4,70
500	23	100	2	15.708	174	1,1%	4,90	261	1,7%	5,30

NOTE Remarks Note (1) Altri valori di b, a e w possono essere realizzati, previa valutazione dell'Ufficio Tecnico. Per schemi di fessurazione su misura si applicherà una ulteriore tolleranza del +/- 15% Different values for b, a and w may be performed, prior agreement given by Technical Office. For custom-made slot patterns, a 15% further tolerance on dimension shall be applicable D'autres valeurs de b, a et w peuvent être réalisées, après évaluation du bureau technique. Pour les schémas de fessuration sur mesure, une tolérance supplémentaire de +/-15 % sera appliquée.

H



Tipo fessurazione continua - H -

T3			T4			T6		
Area drenante Perforated area Zone de drainage			Area drenante Perforated area Zone de drainage			Area drenante Perforated area Zone de drainage		
Ad (cm ² /m)	Ad/Ai (%)	€/m (2)	Ad (cm ² /m)	Ad/Ai (%)	€/m (2)	Ad (cm ² /m)	Ad/Ai (%)	€/m (2)
117	4,1%	4,60	117	4,1%	5,10			
117	3,4%	4,60	117	3,4%	5,10			
125	3,2%	4,60	125	3,2%	5,10			
153	3,5%	4,90	153	3,5%	5,50			
153	3,0%	4,90	153	3,0%	5,50			
146	2,6%	4,90	146	2,6%	5,50	292	5,2%	7,40
146	2,3%	5,30	146	2,3%	5,90	292	4,7%	7,40
196	2,5%	5,30	196	2,5%	5,90	391	5,0%	7,40
222	2,2%	5,30	222	2,2%	5,90	443	4,5%	7,40
235	1,9%	5,30	235	1,9%	5,90	470	3,7%	8,00
261	1,7%	5,30	261	1,7%	5,90	522	3,3%	8,00

(2) Lotto minimo di fessurazione (per diametro e tipo): mt.240. Per quantità inferiori vengono addebitati i seguenti set-up per approntamento macchina: fessurazione per articolo tra 180 e 240 mt, set-up € 80,00 + iva; fessurazione per articolo tra 90 e 180 mt, set-up € 100,00 + iva; per q.tà < 90 metri potrebbe non essere possibile andare in lavorazione, in caso positivo set-up € 120,00 + iva. Minimum production lot (same pipe DN and type): mt. 240. For smaller quantities, the following extra-costs will be charged for production set-up: Batch length 180 thru 240 mt: set-up charge € 80,00 + VAT; batch length 90 thru 180 mt: set-up charge € 100,00 + VAT; batch length < 90 mt: production may not be granted; if granted, set-up charge € 120,00 + VAT. Quantité minimum de fessuration (par diamètre et type) : 240 mètres. En cas de quantités inférieures, les majorations suivantes sont appliquées pour la préparation de la machine : fessuration pour article entre 180 et 240 mètres, majoration de 80,00 € + TVA, fessuration par article entre 90 et 180 mètres, majoration de 100,00 € + TVA, pour les quantités <90 mètres, le traitement pourrait ne pas être possible, si possible, la majoration est de 120,00 € + TVA.

Fessurazioni Tubi in PVC
slot pattern PVC pipes / fentes tube PVC

Tubi e spessori fessurabili / Perforated pipe types and wall thickness range / Tuyaux et épaisseurs fissurables

Tubi in PE 80 e PE 100 per il trasporto di acqua e fluidi industriali conformi ad UNI EN 12201 e UNI EN ISO 15494 / Pipes made of PE 80 and PE 100 for water consumption and industrial fluids according to UNI EN 12201 and EN ISO 15494 / Tuyaux en PE 80 et PE 100 pour le transport d'eau et de fluides industriels conformes aux normes UNI EN 12201 et UNI EN ISO 15494

Tubi in PE per condotte di scarico non in pressione conformi ad UNI EN 12666 / Pipes made of PE for drainage not under pressure according to UNI EN 12666 / Tuyaux en PE pour conduites d'évacuation non pressurisées conformes à la norme UNI EN 12666

Tubi in PE 80 e PE 100 per la distribuzione di gas combustibili secondo UNI EN 1555 / Pipes made of PE 80 and PE 100 for the supply of gaseous fuels according to UNI EN 1555 / Tuyaux en PE 80 et PE 100 pour la distribution de gaz combustibles conformément à la norme UNI EN 1555

Diametri fessurabili / Perforated pipe sizes / Diamètres fissurables

Dal DN/OD 110 al DN/OD 630 (Serie Renard R10); Misure intermedie (R20) su richiesta previa approvazione dell'Ufficio Tecnico / From DN/OD 110 up to DN/OD 630 mm (Renard Series R10); Intermediate dimensions (R20) under request prior agreement from Technical Office / Du modèle DN/OD 110 au modèle DN/OD 630 (Série Renard R10), Mesures intermédiaires (R20) sur demande et avec approbation préalable du bureau technique

Lunghezze fessurabili / Perforated pipe lengths Longueurs fissurables

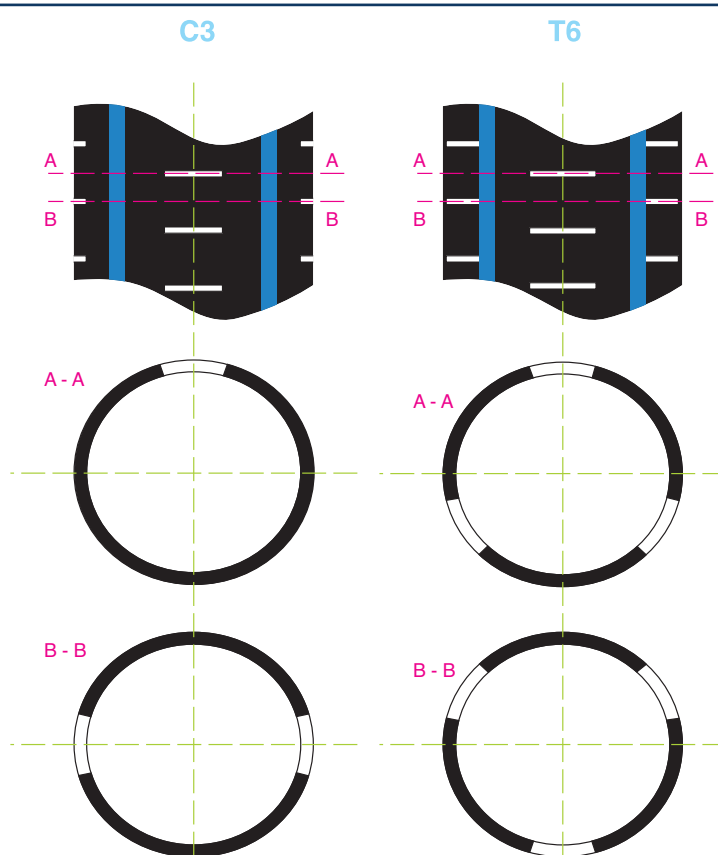
Barre da 6 e 12 metri (lunghezze differenti su richiesta, previa approvazione dell'ufficio tecnico) / Sticks 6 and 12 metres (other lengths under request prior agreement from Technical Office) / Barres de 6 et 12 mètres (longueurs différentes sur demande, sous réserve de l'approbation du bureau technique)

Spessori fessurabili / Applicable wall-thickness perforation / Épaisseurs fissurables

Fino ad un massimo di 30mm (spessori superiori a richiesta previa autorizzazione U.T.) / Up to 30mm (higher wall-thickness pipes under request prior agreement with T.O.) / Jusqu'à un maximum de 30 mm (épaisseurs supérieures sur demande avec autorisation préalable du bureau technique)

Fessurazioni alterna / Switched slot pattern / Fente alternée

S



Tipo fessuraz. Sfalsata - S -

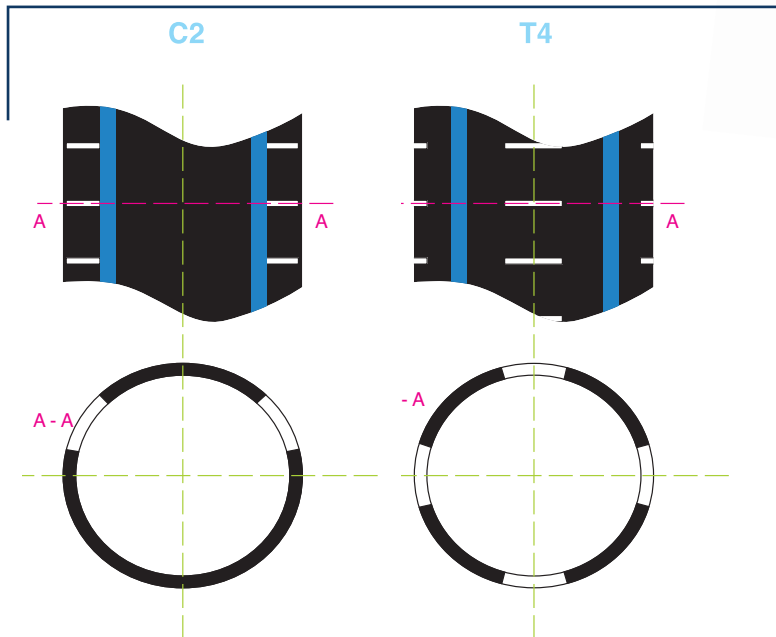
DN/OD	Dimensioni Fessura Slots dimensions Dimensions fentes (mm)			Superf. bagnata interna Internal wet surface Surface mouillée interne (cm ² /m)	C3			T6		
	Passo Pitch Pas	Ampiezza Length Longueur	Spessore Width Épaisseur		Area drenante Perforated area Zone de drainage			Area drenante Perforated area Zone de drainage		
	b ± 3 mm (1)	a ± 10% (1)	w ± 2 mm (1)		Ad (cm ² /m)	Ad/Ai (%)	€/m (2)(3)	Ad (cm ² /m)	Ad/Ai (%)	€/m (2)(3)
90	57	40	2	2.827	42	1,5%	4,10	84	3,0%	7,30
110	57	40	2	3.456	42	1,2%	4,20	84	2,4%	7,30
125	57	40	2	3.927	42	1,1%	4,30	84	2,1%	7,30
140	57	40	2	4.398	42	1,0%	4,40	84	1,9%	7,30
160	57	50	5	5.026	132	2,6%	4,40	263	5,2%	7,30
180	57	50	5	5.655	132	2,3%	5,10	263	4,7%	7,90
200	57	60	5	6.283	158	2,5%	5,10	316	5,0%	7,90
250	57	85	5	7.854	224	2,8%	5,50	447	5,7%	7,90
315	57	105	5	9.896	276	2,8%	6,20	553	5,6%	7,90
400	57	135	7	12.566	497	4,0%	7,30	995	7,9%	7,90
500	57	165	7	15.708	608	3,9%	8,40	1.216	7,7%	8,30
630	57	200	7	19.792	737	3,7%	9,50	1.474	7,4%	8,30

NOTE Remarks Note (1) Altri valori di b, a e w possono essere realizzati, previa valutazione dell'Ufficio Tecnico. Per schemi di fessurazione su misura si applicherà una ulteriore tolleranza del +/- 15%. Different values for b, a and w may be performed, prior agreement given by Technical Office. For custom-made slot patterns, a 15% further tolerance on dimension shall be applicable. D'autres valeurs de b, a et w peuvent être réalisées, après évaluation du bureau technique. Pour les schémas de fessuration sur mesure, une tolérance supplémentaire de +/-15% sera appliquée. (2) Lotto minimo di fessurazione (per diametro e tipo): mt.240. Per quantità inferiori vengono addebitati i seguenti set-up per approntamento macchina: fessurazione per articolo tra 180 e 240 mt, set-up € 80,00 + iva; fessurazione per articolo tra 90 e 180 mt, set-up € 100,00 + iva; per q.tà < 90 metri potrebbe non essere possibile andare in lavorazione, in caso positivo set-up € 120,00 + iva. Minimum production lot (same pipe DN and type): mt. 240. For smaller quantities, the following extra-costs will be charged for production set-up: Batch length 180 thru 240 mt: set-up charge € 80,00 + VAT; batch length 90 thru 180 mt: set-up charge € 100,00 + VAT; batch length < 90 mt: production may not be granted; if granted, set-up charge € 120,00 + VAT. Quantité minimum de fessuration (par diamètre et type) : 240 mètres En cas de quantités inférieures, les majorations suivantes sont appliquées pour la préparation de la machine : fessuration pour article entre 180 et 240 mètres, majoration de 80,00 € + TVA, fessuration par article entre 90 et 180 mètres, majoration de 100,00 € + TVA, pour les quantités < 90 mètres, le traitement pourrait ne pas être possible, si possible, la majoration est de 120,00 € + TVA.

Fessuraz. continua

Homogeneous slot pattern / Fente continue

H



Tipo fessuraz.continua - H -

C2			T4		
Area drenante Perforated area Zone de drainage			Area drenante Perforated area Zone de drainage		
Ad (cm ² /m)	Ad/Ai (%)	€/m (2)(3)	Ad (cm ² /m)	Ad/Ai (%)	€/m (2)(3)
28	1,0%	3,00	56	2,0%	5,00
28	0,8%	3,00	56	1,6%	5,00
28	0,7%	3,20	56	1,4%	5,00
28	0,6%	3,20	56	1,3%	5,30
88	1,7%	3,80	175	3,5%	5,30
88	1,6%	4,50	175	3,1%	5,90
105	1,7%	4,50	211	3,4%	5,90
149	1,9%	4,70	298	3,8%	6,15
184	1,9%	4,70	368	3,7%	6,15
332	2,6%	4,70	663	5,3%	6,15
405	2,6%	5,00	811	5,2%	6,50
491	2,5%	5,00	982	5,0%	6,50

(3) per tubi con spessori sdr ≤ 11 verra' applicato un aumento sul prezzo di listino del 5% Pipes with SDR ≤ 11 will be subject to an extra charge of 5% on the pricelist Pour les tuyaux d'épaisseurs sdr ≤ 11, une majoration de 5 % du prix sera appliquées.

Fessurazioni Tubi in PE
slot pattern PE pipes / fentes tube PE



Tubi e spessori fessurabili / *Perforated pipe types and wall thickness range* / *Tuyaux et épaisseurs fissurables*

Tubi corrugati in PEAD UNI EN 13476-3 classe di rigidità SN4 oppure SN8 / *HD-PE corrugated pipes according to EN 13476-3 with ring stiffness class SN4 or SN8* / *Tuyaux en tôle ondulée PEHD UNI EN 13476-3 classe de rigidité SN4 ou SN8*

Tubi corrugati in PP-HM UNI EN 13476-3 classe di rigidità SN8 oppure SN 16 / *PP-HM corrugated pipes according to EN 13476-3 with ring stiffness class SN8 or SN16* / *Tuyaux en tôle ondulée PP-HM UNI EN 13476-3 classe de rigidité SN8 ou SN16*

Diametri fessurabili / *Perforated pipe sizes* / *Diamètres fissurables*

Dal DN/OD 160 al DN/OD 630 /
From DN/OD 160 up to DN/OD 630 mm (Renard Series R10) /
De DN/OD 160 à DN/OD 630

Dal DN/ID 300 al DN/ID 600 /
From DN/ID 300 up to DN/ID 600 mm /
De DN/OD 300 à DN/OD 600

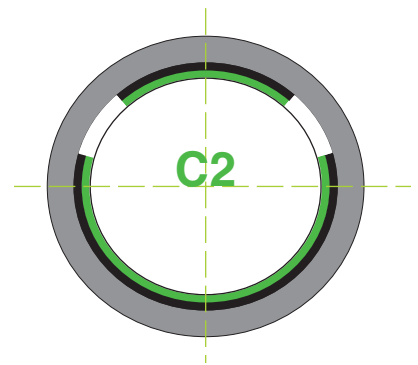
Lunghezze fessurabili / *Perforated pipe lengths* / *Longueurs fissurables*

Barre da 6 metri (lunghezze differenti su richiesta, previa approvazione dell'ufficio tecnico) / *6 mt. Lengths (other lengths under request prior agreement from Technical Office)* / *Barres de 6 mètres (longueurs différentes sur demande, sous réserve de l'approbation du bureau technique)*

Fessuraz. continua

Homogeneous slot pattern / Fente continue

H

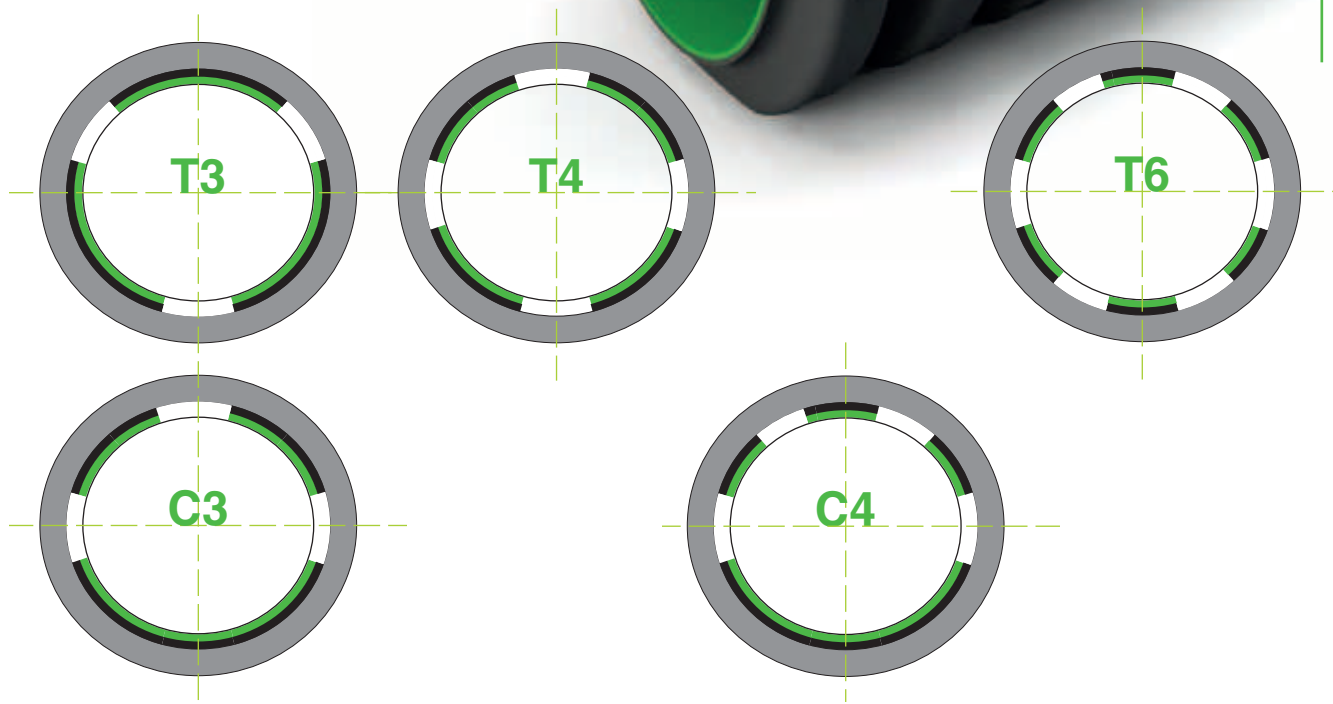
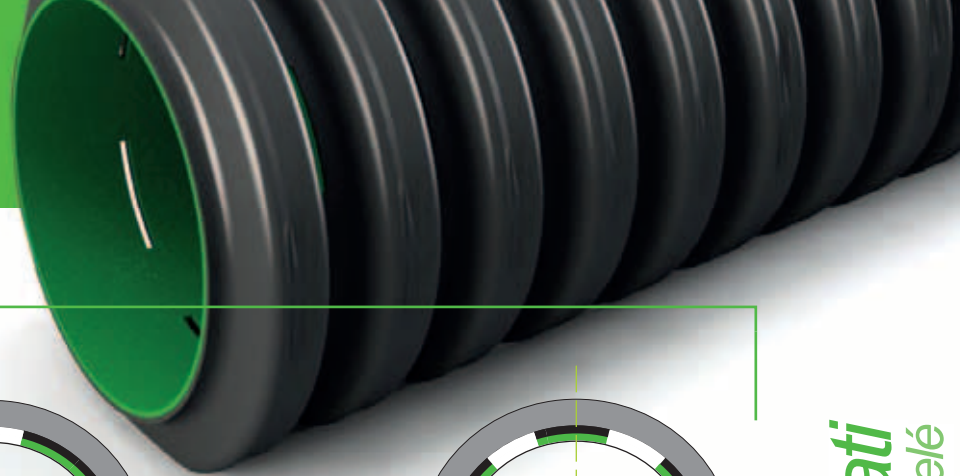


C2

DN	Dimensioni Fessura <i>Slots dimensions</i> <i>Dimensions fentes (mm)</i>			Diametro interno <i>Internal dia.</i> <i>Diamètre intérieur (mm)</i>	Superf. bagnata interna <i>Internal wet surface</i> <i>Surface mouillée interne (cm²/m)</i>	Area drenante <i>Perforated area</i> <i>Zone de drainage</i>		
	Passo <i>Pitch</i> <i>Pas</i>	Ampiezza <i>Length</i> <i>Longueur</i>	Spessore <i>Width</i> <i>Épaisseur</i>			Ad <i>(cm²/m)</i>	Ad/Ai <i>(%)</i>	€/m <i>(2)</i>
	b ± 3 mm (1)	a ± 10% (1)	w ± 2 mm (1)					
DN/OD 160	25	40	2	136	4.272	64	1,5%	3,50
DN/OD 200	33	45	2	174	5.466	55	1,0%	3,50
DN/OD 250	39	55	2	214	6.723	56	0,8%	3,50
DN/OD 315	43	70	4	273	5.435	130	2,4%	3,80
DN/OD 400	49	90	4	343	10.775	147	1,4%	3,80
DN/OD 500	56	110	5	427	13.414	196	1,5%	4,10
DN/OD 630	78	140	7	533	16.744	251	1,5%	4,10
DN/ID 300	50	90	4	300	9.425	144	1,5%	3,80
DN/ID 400	66	110	5	400	12.566	167	1,3%	4,10
DN/ID 500	50	140	7	500	15.708	392	2,5%	4,10
DN/ID 600	100	170	7	600	18.849	238	1,3%	4,40

NOTE Remarks Note (1) Altri valori di b, a e w possono essere realizzati, previa valutazione dell'Ufficio Tecnico. Per schemi di fessurazione su misura si applicherà una ulteriore tolleranza del +/- 15%. Different values for b, a and w may be performed, prior agreement given by Technical Office. For custom-made slot patterns, a 15% further tolerance on dimension shall be applicable. D'autres valeurs de b, a et w peuvent être réalisées, après évaluation du bureau technique. Pour les schémas de fessuration sur mesure, une tolérance supplémentaire de +/- 15 % sera appliquée. (2) Lotto minimo di fessurazione (per diametro e tipo): mt.240. Per quantità inferiori vengono addebitati i seguenti set-up per approntamento macchina: fessurazione per articolo tra 180 e 240 mt, set-up € 80,00 + iva; fessurazione per articolo tra 90 e 180 mt, set-up € 100,00 + iva; per q.tà < 90 metri potrebbe non essere possibile andare in lavorazione, in caso positivo set-up € 120,00 + iva. Minimum production lot (same pipe DN and type): mt. 240. For smaller quantities, the following extra-costs will be charged for production set-up: Batch length 180 thru 240 mt: set-up charge € 80,00 + VAT; batch length 90 thru 180 mt: set-up charge € 100,00 + VAT; batch length < 90 mt: production may not be granted; if granted, set-up charge € 120,00 + VAT. Quantité minimum de fessuration (par diamètre et type) : 240 mètres En cas de quantités inférieures, les majorations suivantes sont appliquées pour la préparation de la machine : fessuration pour article entre 180 et 240 mètres, majoration de 80,00 € + TVA, fessuration par article entre 90 et 180 mètres, majoration de 100,00 € + TVA, pour les quantités <90 mètres, le traitement pourrait ne pas être possible, si possible, la majoration est de 120,00 € + TVA.

H



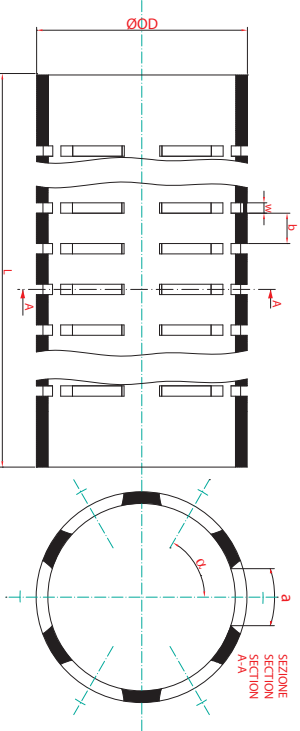
Tipo fessuraz.continua - H -

T3/C3			T4			C4			T6		
Area drenante Perforated area Zone de drainage			Area drenante Perforated area Zone de drainage			Area drenante Perforated area Zone de drainage			Area drenante Perforated area Zone de drainage		
Ad (cm ² /m)	Ad/Ai (%)	€/m (2)	Ad (cm ² /m)	Ad/Ai (%)	€/m (2)	Ad (cm ² /m)	Ad/Ai (%)	€/m (2)	Ad (cm ² /m)	Ad/Ai (%)	€/m (2)
96	2,2%	4,40	128	3,0%	5,30	128	3,0%	5,30	192	4,5%	6,20
82	1,5%	4,40	109	2,0%	5,30	109	2,0%	5,30	164	3,0%	6,20
85	1,3%	4,40	113	1,7%	5,30	113	1,7%	5,30	169	2,5%	6,20
195	3,6%	4,40	260	4,8%	5,60	260	4,8%	5,60	391	7,2%	7,00
220	2,0%	5,00	294	2,7%	5,60	294	2,7%	5,60	441	4,1%	7,00
295	2,2%	5,00	393	2,9%	5,60	393	2,9%	5,60	589	4,4%	7,00
377	2,3%	5,00	503	3,0%	5,60	503	3,0%	6,40	754	4,5%	7,00
216	2,3%	4,70	288	3,1%	5,60	288	3,1%	5,60	432	4,6%	7,00
250	2,0%	4,70	333	2,7%	5,60	333	2,7%	5,60	500	4,0%	7,00
588	3,7%	5,00	784	5,0%	5,60	784	5,0%	6,40	1.176	7,5%	7,00
357	1,9%	5,00	476	2,5%	5,90	476	2,5%	6,40	714	3,8%	7,35

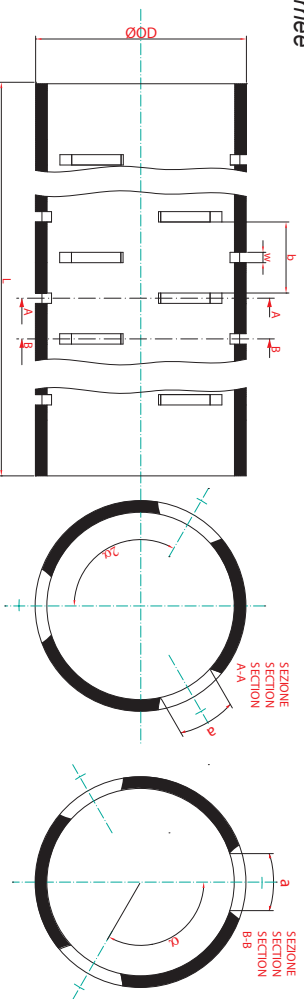
Fessurazioni Tubi Corrugati
slot pattern corrugated pipes / fentes tube annelé

SCHEMA FESSURAZIONE / Slotted pipe pattern / Schéma des fentes

H Continua / Homogeneous
Continue



S Alternata / Switched /
Alternée



TIPOLOGIA FESSURAZIONE / Perforation type / Type de fessuration

 C2	 C3	 C4
 T3	 T4	 T6

No. 2 fessure a 120°
No. 2 slots at 120° each
2 fentes à 120°

No. 3 fessure a 90°
No. 3 slots at 90° each
3 fentes à 90°

No. 4 fessure a 60°
No. 4 slots at 60° each
4 fentes à 60°

No. 3 fessure a 120°
No. 3 slots at 120° each
3 fentes à 120°

No. 4 fessure a 90°
No. 4 slots at 90° each
4 fentes à 90°

No. 6 fessure a 60°
No. 6 slots at 60° each
6 fentes à 60°



**DA COMPILARSI E RINVIARE AI SEGUENTI INDIRIZZI
TO BE FILLED IN AND SENT TO THE FOLLOWING ADDRESSES
À REMPLIR ET À RENVoyer AUX ADRESSES SUIVANTES**

Fax. +39 0734 632431
e-mail: ordini33@picenumplast.com

Dati Cliente/Agente
Customer/representative data / Données client/Agent

Descrizione tubo da fessurare Pipe to be slotted / Description du tuyau à fendre
esempio tubo PVC UNI EN 1401 SN2 example PVC pipe UNI EN 1401 exemple de tuyaux
PVC UNI EN 1401 S

Lunghezza barre da fessurare Total length to be slotted /
Longueur barres à fendre Quantité totale à fendre

_____ mt _____ mt

Parametri di fessurazione slot parameters Paramètres des fentes

STANDARD

NON STANDARD passo fessurazione b = _____ mm
slot pitch / pas de la fente

lunghezza fessurazione a = _____ mm
slot length / longueur fente

larghezza fessurazione w = _____ mm
slot width / largeur fente

Note / remarks / signature

Data/Date/ Data _____ Firma/Signature/ Signature _____

Condizioni generali di vendita

Premessa: le presenti condizioni di vendita si intendono accettate dal cliente con il riferimento dell'ordine.

L'ordine è subordinato "all'approvazione dell'ordine".

Termini di consegna: non sono impegnativi e nessun risarcimento è dovuto per ritardata spedizione.

Spedizioni: la merce viaggia sempre per conto, rischio e pericolo del committente anche se vendita franco destino, Il materiale consegnato con mezzo della venditrice deve essere controllato al momento della consegna e ne va dato avviso sul documento di viaggio.

Reclami: circa l'utilizzo della merce venduta la venditrice non assume responsabilità: i reclami sulla qualità del prodotto dovranno pervenire a mezzo raccomandata entro 8 giorni dalla data di ricevimento della merce. Comunque la responsabilità sarà limitata alla sostituzione dei materiali riconosciuti dalla venditrice e difettosi. Nessun risarcimento verrà riconosciuto per spese di trasporto, di installazione e danni a terzi.

Pagamenti: devono essere effettuati al nostro domicilio. Trascorso il termine di pagamento indicato in fattura verranno addebitati gli interessi

Proprietà della merce: si trasferisce al cliente solamente con saldo della fattura relativa.

Foro: per qualsiasi vertenza il foro competente è quello di Fermo.

General sales conditions

Preamble: it is understood that the following general sales conditions are accepted by the client on placing the order. The order must be "approved by the supplier".

Delivery Terms: are not binding and no refund will be made in case of shipping delay.

Shipment: the goods always travel at risk and danger of the buyer even if sold free of carriage. The goods delivered by means of transport belonging to the supplier must be checked by the buyer on delivery and this should be stated on transport documents.

Claims: the supplier does not assume any responsibility regarding the usage of sold goods. Claims regarding the quality of goods must be submitted within 8 days from receiving the goods by registered post. In any case we reserve the right to replace only the good that we (the supplier) acknowledge as faulty. No refund will be made for transport, fittings, damages and injuries against third parties.

Payments: must be made available to our main office.

Should the date of payment of an invoice be overdue we shall charge interest.

The property: of the sold goods is transferred to the client by the supplier only after the payment of the invoice is completely settled.

Any dispute may be submitted to The Court of Jurisdiction in Fermo.

Conditions générales de vente

Avant-propos : les présentes conditions de vente sont considérées comme acceptées par le client avec la commande.

La commande est soumise à « approbation ».

Conditions de livraison : les délais de livraison ne revêtent aucun caractère obligatoire et aucune indemnité ne sera due en cas de retard.

Expéditions : les marchandises voyagent toujours pour le compte et au risques et périls du client même si livraison directement dans les locaux du client est incluse. La marchandise livrée avec utilisation des moyens du vendeur doit être vérifiée au moment de la livraison avec indication sur le bordereau de transport.

Réclamations : le vendeur n'assumera aucune responsabilité concernant l'utilisation de la marchandise vendue : les plaintes sur la qualité du produit doivent être envoyées par lettre recommandée dans les 8 jours suivant la réception de la marchandise. Toutefois, la responsabilité sera limitée au remplacement des matériaux reconnus défectueux par le vendeur. Aucune indemnité ne sera versée en termes de frais de transport, installation et dommages vis-à-vis de tiers.

Paiements : les paiements doivent être effectués directement dans nos locaux. Des intérêts seront facturés en cas de dépassement des délais de paiement concédés.

Propriété de la marchandise : la propriété est transférée au client uniquement après paiement intégral de la facture.

Tribunal compétent : pour tout litige la juridiction compétente est celle de Fermo.

PER UNA CORRETTA COMPOSIZIONE DELLE PROPOSTE D'ORDINE RIPORTARE:

FOR A CORRECT COMPOSITION OF THE ORDER PLEASE QUOTE:

POUR UNE COMPOSITION ADÉQUATE DES PROPOSITIONS DE COMMANDE, INDIQUER :

Es. TUBO PE 100 PN 16 Ø 315 IN BARRE DA 12 MT CON FESSURAZIONE TIPO "C3"

Es. POLYETHYLENE PE 100 PIPE PN 16 Ø 315 - 12 MT LENGTHS WITH "C3" SLOT TYPE

Ex : TUYAU PE 100 PN 16 Ø 315 EN BARRES DE 12 MÈTRES AVEC FENTE TYPE « C3 »

COD TUBO DA FESSURARE COD OF PIPE TO BE SLOTTED CODE TUYAU À FENDRE*	Tipo Fessurazione Perforation type Type de fente	Lunghezza Length Longueur	Ø	
21316	C3	12	315	= 21316C3.12.315

* Da prendersi nel relativo listino (ad. esempio Listino PE) - To be retrieved from the relevant price list (E.G. PE Price List) - Voir le tarif correspondant (par exemple Listing PE)

** Specificare nelle note se si tratta di fessurazione continua o alterna - To be specified separately whether the slot pattern is homogeneous or switched Préciser dans les notes s'il s'agit de fentes continues ou alternées



via E. Fermi, 5/10 - Zona Ind.le
63025 Magliano di Tenna (FM)- ITALY
Tel. +39 (0)734 639711
Fax +39 (0)734 632431

www.picenumplast.com
picenum@picenumplast.com

