

Applicazioni passaggio e protezione di cavi elettrici in BT e cavi telefonici interrati
Applications: buried cable and optical fibres passing and protecting

Riferimenti tecnici: Conforme alla norma CEI EN 50086-2-4:94 +A1:2001 (Cavidotti interrati) - Conforme alla Direttiva Europea Bassa tensione 73/23/CEE ed aggiornamenti
Technical data In keeping with CEI EN 50086-2-4:94 + A1:2001 norm (buried underground conduits) - meeting the requirements of L.V. D. 73/23/EEC and further emendments

Materiale Strato esterno: Polietilene alta densità (PEAD) - Strato interno: Polietilene alta densità (PEAD)
Raw Material Outer wall: HD-PE - Inner wall: HDPE

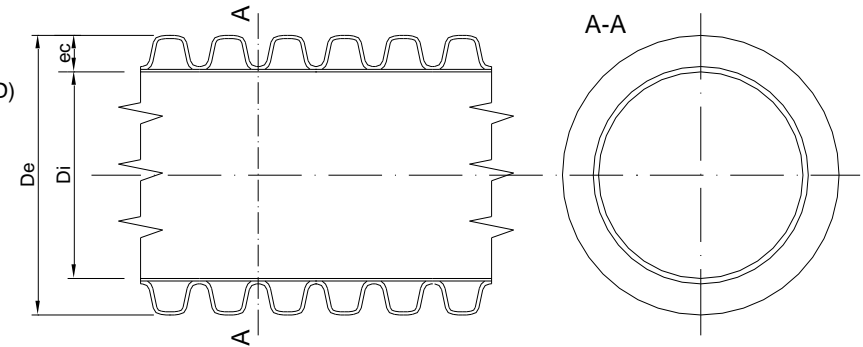
Colore: Superficie corrugata esterna di colore **BLU RAL 5002**. Superf. interna colore NERO
Colour: Outer profiled layer colour: BLUE RAL 5002; Inner smooth layer colour: BLACK

Collegamento Mediante manicotti scorrevoli in PEAD
Joint by HD-PE sliding sleeves

Installazione Secondo leggi vigenti e specifica tecnica ENEL MT/BT
Install According to National laws and ENEL LV/MV technical specification

Formato Rotoli da 50 m (25 m per DN 200) con manicotto e filo interno. No. 6 legature con reggia in polipropilene
Package Coils 50 m length (25 m for DN200) with sleeve and internal wire. No. 6 tied polypropylene strings

NOTE Per certificazioni attive, range di produzione, diponibilità a magazzino e relativi formati si consultino i listini in vigore
Remarks For updated quality certifications, availability on stock, production range and lengths please refer to latest pricelists



Caratteristiche geometriche / Geometrical properties

DN	Diam. esterno Outer Diam. (mm)			Diam. interno Internal Diam.	
	min	max	prod.	min	prod.
40	40,0	40,8	40,4	30	31,2
50	50,0	51,0	50,6	37	40,3
63	63,0	64,2	63,7	47	51,3
75	75,0	76,4	76,1	56	61,1
90	90,0	91,7	91,7	67	74,6
110	110,0	112,0	110,7	82	95,7
125	125,0	127,3	126,5	94	105,8
140	140,0	142,6	140,6	106	122,0
160	160,0	162,9	160,5	120	138,8
200	200,0	203,6	202,2	150	179,7

Alt. Costola Constr. Height (mm)	Peso Weight (Kg/m)
4,6	
5,15	
6,2	
7,5	
8,55	
7,5	
10,35	
10,75	
10,85	
11,25	

Cod. 2104 - #2104		
Resist. schiacciam. Stiffness test @5% (N)	Resist. urto Impact test tipo / type	Note Remarks
> 450	L	
> 450	L	c
> 450	N	c
> 450	N	
> 450	N	
> 450	N	
> 450	N	bc
> 450	N	
> 450	N	b
> 450	N	

dimens. bobina (cm) Coil dim. (cm)		
De	Di	H
65	35	36
76	36	42
103	43	31
103	35	37
118	36	40
124	43	52
145	58	52
160	60	56
170	54	52
170	45	70

LEGENDA / Symbols b **Caratteristiche meccaniche conformi alla Specifica ENEL DS 4247-1999 / Mechanical properties in keeping with spec. ENEL DS4247-1999**
 c **Conforme alla Specifica TELECOM n. 671 rev. 0 (*) / In keeping with T.S. TELECOM No. 671 rev. 0 (*)**
 (*) Ad eccezione del color dello strato interno, nero anziché blu / Except for inner layer color (black instead of blue)